



**EL BRONCO
AUTOPARTES**

INSTRUCTIVO DE INSTALACIÓN

Protector para Ventana Plegable

Aplica Para:

• Suzuki Jimny 2 Puertas
2021 - 2024

(P4X-P-JMP1)

BURRERAS / ESTRIBOS / CANASTILLAS / BARRAS PORTA EQUIPAJE / DEFENSAS / ROLL BAR / PASAMANOS / ESPEJOS / COLILLAS / ETC...

Queda prohibida la reproducción total ó parcial de este documento por cualquier medio, sea digital ó impreso sin la autorización explícita y por escrito de El Bronco Autopartes®

TORNILLERÍA DE INSTALACIÓN - KT-P4X-P-JMP1

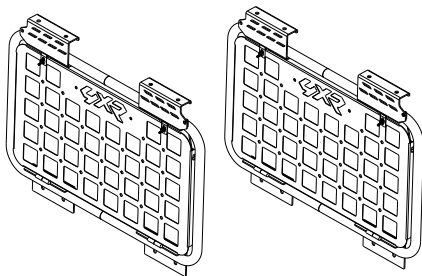
🔑	8	Tornillo Cab. Botón Allén de 1/4" X 1"
⊙	16	Rondana Plana de 1/4"
⊙	8	Rondana de Presión 1/4"
⊙	8	Tuerca Hexagonal 1/4"
🦋	4	Tuerca Mariposa
🔑	8	Tornillo Cab. Hexagonal de 5/16" X 1 1/2"
⊙	8	Rondana Plana de 5/16"
⊙	8	Rondana de Presión 5/16"
⊙	8	Tuerca Hexagonal 5/16"
⊙	4	Bujes

HERRAMIENTA NECESARIA

• Matraca	• Llave Mixta de 7/16"
• Taladro	• Llave Mixta de 1/2"
• Extensión Eléctrica	• Dado de 7/16"
• Extensión para Matraca	• Dado de 1/2"
• Silicon Automotriz	• Llave Allén de 4mm
• Desarmador Plano	• Broca de 1/8"

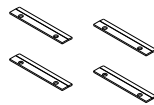
COMPLEMENTOS - P4X-P-JMP1

PROTECTOR VENTANA



2 Pzas. / Similares

HERRAJES AUXILIARES "A"

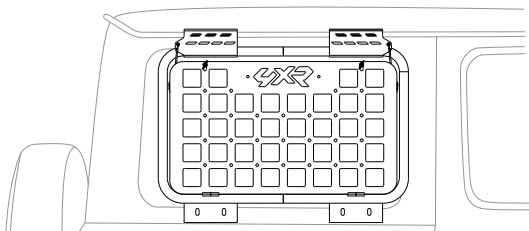


4 Pzas. / Similares

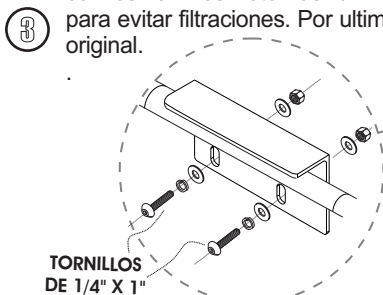


Lea y comprenda correctamente las instrucciones de la guía y enseguida proceda con la instalación del accesorio

- 1.- Presente El Protector sobre el botagas del vehículo y centrelo con respecto a la ventana posterior.



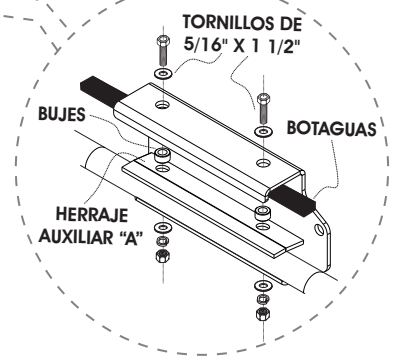
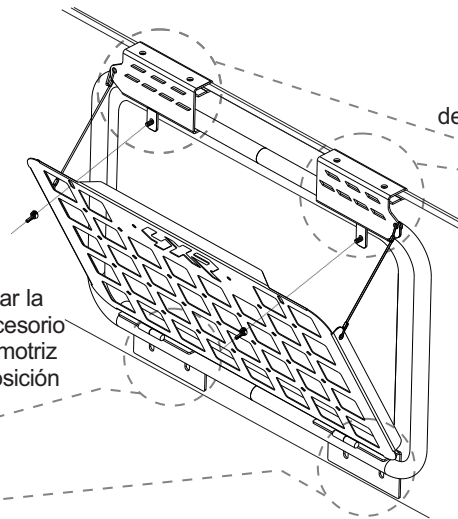
- 3.- Desprenda los plásticos por dentro del vehículo, para fijar la ventana en la parte inferior. Barrene el vehículo y fije el accesorio con los Tornillos Botón de 1/4" X 1" y selle con silicon automotriz para evitar filtraciones. Por ultimo fije los plasticos en su posición original.



TORNILLOS
DE 1/4" X 1"

2

- 2.- Presente el **Herraje Auxiliar "A"** por debajo del botagas del vehículo y coloque los **Bujes** como separador fijando el accesorio con los Tornillos de 5/16" X 1 1/2", Rondanas y Tuercas de 5/16", como se muestra en la imagen.



DETALLE / Vista Interna

- 4.- Nivele y centre el accesorio y apriete hasta el final todos los tornillos para lograr una correcta instalación

Nota: Por seguridad no utilice solventes, químicos ó productos abrasivos que dañen el acabo del accesorio.