



INSTRUCTIVO DE INSTALACIÓN

Estribo G-H Sport / Bronx / Bronx 4XR

Aplica Para: • Chevrolet Pick-up Cabina Sencilla 2014 - 2018
• Chevrolet Pick-up 3500 Cabina Sencilla 2015 - 2018

HIGH QUALITY PRODUCTS

(KH-EPC-P-14CO) • (ER130CR, ER130NG) / (E5130CR, E5130NG, E5130AX) / (EB130AN) / (EX139NT)

BURRERAS / ESTRIBOS / CANASTILLAS / BARRAS PORTA EQUIPAJE / DEFENSAS / ROLL BAR / PASAMANOS / ESPEJOS / COLILLAS / ETC...

Queda prohibida la reproducción total ó parcial de este documento por cualquier medio, sea digital ó impreso sin la autorización explícita y por escrito de El Bronco Autopartes ®

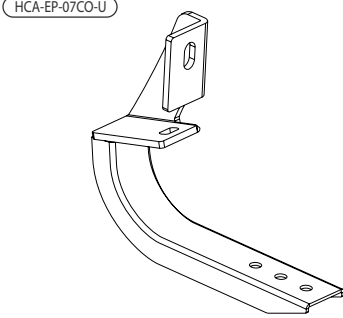

TORNILLERÍA DE INSTALACIÓN - KT-EPC-C-14CO

	4	Tornillo Cab. Hexagonal de 5/16" X 1"
	4	Rondana Plana de 5/16"
	4	Rondana de Presión de 5/16"
	12	Tornillo Cab. Hexagonal de 3/8" X 1"
	8	Rondana Plana de 3/8"
	12	Rondana de Presión de 3/8"
	4	Tuerca Hexagonal de 3/8"
	4	Grapa Doble de 5/16"

HERRAMIENTA NECESARIA

• Llave de 1/2"	• Llave de 9/16"
• Desarmador Plano	

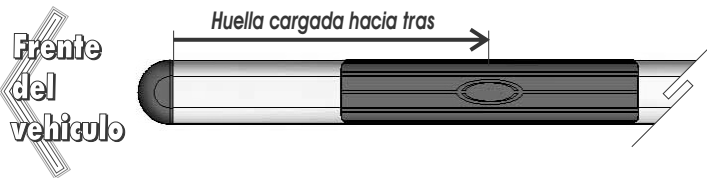
HERRAJES • KH-EPC-P-14CO

PRINCIPALES "A"	AUXILIARES "B"
 HCA-EP-07CO-U 4 Pzas. / Similares	 SL1-BT-0400-U1 Herraje de 5 x 7.5cm para Estribos G-H Sport 4 Pzas. / Similares SL1-BT-0512-U1 Herraje de 5 x 10.5 cm para Estribos BronX 4 Pzas. / Similares
*HERRAJES EN EL PERFIL DEL ESTRIBO	

DETALLE DE MONTADO PARA ESTRIBOS

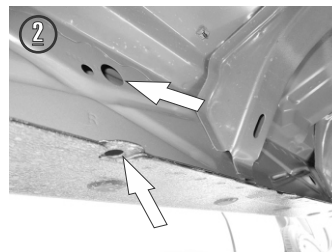
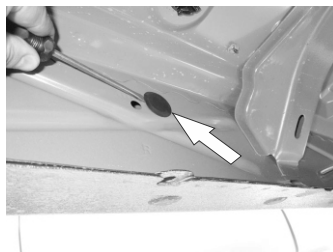
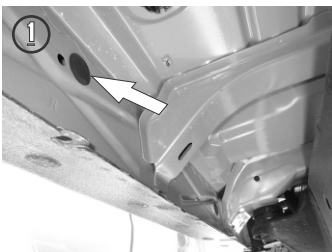
MONTADO E INSTALACIÓN DE LOS ESTRIBOS

*Insatela los Estribos de la siguiente forma:



Lea y comprenda correctamente las instrucciones de la guía y enseguida proceda con la instalación del accesorio

INSTALACIÓN DEL HERRAJE FRONTAL (Lado Copiloto)



1.- Identifique los barrenos existentes por debajo de la carrocería del vehículo y retire con un desarmador plano los tapones de plástico.

2.- Inserte manualmente la grapa de lamina del barreno grande hacia el pequeño sobre el costado de la carrocería.



INSTRUCTIVO DE INSTALACIÓN

Estribo G-H Sport / Bronx / Bronx 4XR

Aplica Para: • Chevrolet Pick-up Cabina Sencilla 2014 - 2018
• Chevrolet Pick-up 3500 Cabina Sencilla 2015 - 2018

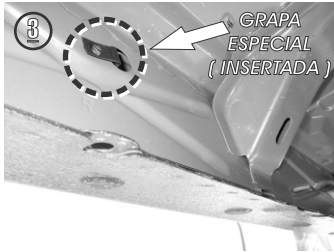
HIGH QUALITY PRODUCTS

(KH-EPC-P-14CO) • (ER130CR, ER130NG) / (E5130CR, E5130NG, E5130AX) / (EB130AN) / (EX139NT)

BURRERAS / ESTRIBOS / CANASTILLAS / BARRAS PORTA EQUIPAJE / DEFENSAS / ROLL BAR / PASAMANOS / ESPEJOS / COLILLAS / ETC...

Queda prohibida la reproducción total ó parcial de este documento por cualquier medio, sea digital ó impreso sin la autorización explícita y por escrito de El Bronco Autopartes®

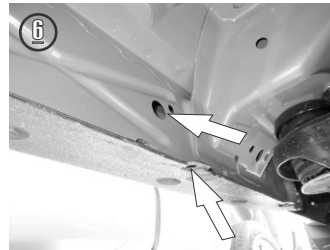
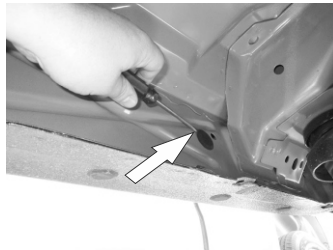
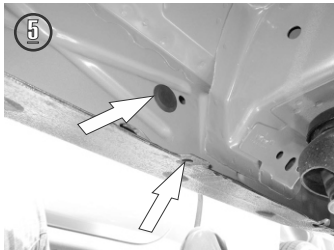
Lea y comprenda correctamente las instrucciones de la guía y enseguida proceda con la instalación del accesorio



3.- Enseguida presente el **Herraje Principal "A"** en la carrocería y fíjelo en la parte superior con la grapa que inserto utilizando las rondanas de 5/16" y el tornillo de 5/16" X 1".

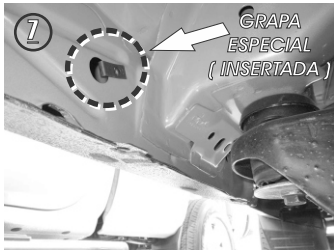
4.- Después fije el Herraje con el barreno inferior de la carrocería con el tornillo de 3/8" X 1" y las rondanas y tuerca de 3/8".

INSTALACIÓN DEL HERRAJE POSTERIOR (Lado Copiloto)



5.- Identifique los barrenos existentes por debajo de la carrocería del vehículo y retire con un desarmador plano los tapones de plástico.

6.- Inserte manualmente la grapa de lamina del barreno grande hacia el pequeño sobre el costado de la carrocería.



7.- Enseguida presente el **Herraje Principal "A"** en la carrocería y fíjelo en la parte superior con la grapa que inserto utilizando las rondanas de 5/16" y el tornillo de 5/16" X 1".

8.- Después fije el Herraje con el barreno inferior de la carrocería con el tornillo de 3/8" X 1" y las rondanas y tuerca de 3/8".

INSTALACIÓN DEL ESTRIBO SOBRE LOS HERRAJES (Lado Copiloto)



9.- Presente el estribo sobre los herrajes principales e introduzca los **Herrajes Auxiliares "B"** por dentro del estribo y deslicelos manualmente hasta que coincidan con los barrenos de los **Herrajes Principales "A"**, enseguida fije los herrajes en manera de sandwich utilizando los tornillos de 3/8" X 1".

RECOMENDACIONES DE USO:

- Nivele y centre el Estribo y apriete hasta el final todos los tornillos para lograr una correcta instalación e instale las cubiertas de plástico y grapas que retiro con anterioridad (si fuera el caso).
- Limpie el Accesorio con frecuencia para evitar corrosiones sin utilizar productos abrasivos ya que podría perjudicar el acabado.
- Este producto es un accesorio de lujo con uso de escalón, por lo tanto se sugiere no utilizarse para otras funciones ajenas a la estipulada.