



INSTRUCTIVO DE INSTALACIÓN

Estribo G-H Sport / Bronx / Bronx 4XR

Aplica Para: • Dodge Ram Cabina Sencilla 02 - 08
• Ram 2500 Diesel 06 - 08 • Ram 4000 05 - 09

HIGH QUALITY PRODUCTS

(KH-EPD-P-02CO) • (ER144CR, ER144NG) / (E5138CR, E5138NG, E5138AX) / (EB138AN) / (EX147NT)

BURRERAS / ESTRIBOS / CANASTILLAS / BARRAS PORTA EQUIPAJE / DEFENSAS / ROLL BAR / PASAMANOS / ESPEJOS / COLILLAS / ETC...

Queda prohibida la reproducción total ó parcial de este documento por cualquier medio, sea digital ó impreso sin la autorización explícita y por escrito de El Bronco Autopartes ®

TORNILLERÍA DE INSTALACIÓN • KT-EPD-C-02CO

	10	Tornillo Cab. Hexagonal de 3/8" X 1"
	10	Rondana Plana de 3/8"
	10	Rondana de Presión de 3/8"
	2	Tuerca Hexagonal de 3/8"
	4	Tornillo Esp. Hex. c/Solera de 7/16" X 1 1/2"
	6	Tornillo Esp. Hex. c/Solera Pta-Cuad de 7/16" X 1 1/2"
	10	Rondana Plana de 7/16"
	10	Rondana de Presión de 7/16"
	10	Tuerca Hexagonal de 7/16"

HERRAMIENTA NECESARIA

• Llave de 9/16"	• Llave de 11/16"
------------------	-------------------

HERRAJES • KH-EPD-P-02CO

FRONTALES "A"	POSTERIORES "B"
 HDA-EP-02CO-C Lado Copiloto HDA-EP-02CO-P Lado Piloto 2 Pzas. / Juego	 HDB-EP-02CO-C Lado Copiloto HDB-EP-02CO-P Lado Piloto 2 Pzas. / Juego
AUXILIARES "C"	AUXILIARES "D"
 HDC-EP-02CO-C Lado Copiloto HDC-EP-02CO-P Lado Piloto 2 Pzas. / Juego	 SL1-BT-0400-U1 Herraje de 5 x 7.5cm para Estribos G-H Sport 4 Pzas. / Similares SL1-BT-0512-U1 Herraje de 5 x 10.5 cm para Estribos Bronx 4 Pzas. / Similares *HERRAJES EN EL PERFIL DEL ESTRIBO

DETALLE DE MONTADO PARA ESTRIBOS

MONTADO E INSTALACIÓN DE LOS ESTRIBOS

*Insatle los Estribos de la siguiente forma:



Lea y comprenda correctamente las instrucciones de la guía y enseguida proceda con la instalación del accesorio

INSTALACIÓN DE LOS HERRAJES FRONTALES (Lado Copiloto)



1.- Identifique por debajo del vehículo los barrenos ubicados sobre la carrocería.
NOTA: en caso de traer tapones ó cinta adhesiva proceda a retirarlos.



2.- Inserte en modo de giro los tornillos "T" de 7/16" X 1 1/2" (Tornillo soldado hacia la punta Cuadrada), dentro de los barrenos de la carrocería y en la parte superior inserte también en modo de giro un tornillo "T" de 7/16" X 1 1/2" (Tornillo soldado hacia la punta Redonda).



3.- Enseguida fije el Herraje Frontal "A" en los tornillos laterales que inserto con las rondanas y tuercas de 7/16"



INSTRUCTIVO DE INSTALACIÓN

Estribo G-H Sport / Bronx / Bronx 4XR

Aplica Para: • Dodge Ram Cabina Sencilla 02 - 08
• Ram 2500 Diesel 06 - 08 • Ram 4000 05 - 09

HIGH QUALITY PRODUCTS

(KH-EPD-P-02CO) • (ER144CR, ER144NG) / (E5138CR, E5138NG, E5138AX) / (EB138AN) / (EX147NT)

BURRERAS / ESTRIBOS / CANASTILLAS / BARRAS PORTA EQUIPAJE / DEFENSAS / ROLL BAR / PASAMANOS / ESPEJOS / COLILLAS / ETC...

Queda prohibida la reproducción total ó parcial de este documento por cualquier medio, sea digital ó impreso sin la autorización explícita y por escrito de El Bronco Autopartes®

Lea y comprenda correctamente las instrucciones de la guía y enseguida proceda con la instalación del accesorio



4.- Presente el **Herraje Auxiliar "C"** en el tornillo superior que inserto y fijelo con las rondanas y tuercas de 7/16" y al otro extremo fijelo en el barreno del **Herraje Frontal "A"** con el tornillo de 3/8" X 1".

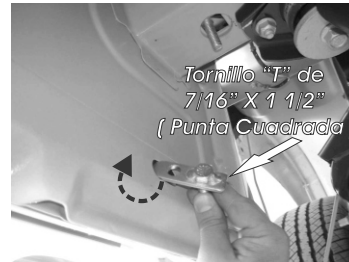
INSTALACIÓN DE LOS HERRAJES POSTERIORES (Lado Copiloto)



5.- Identifique por debajo del vehículo los barrenos ubicados sobre la carrocería.
NOTA: en caso de traer tapones ó cinta adhesiva proceda a retirarlos.



6.- Presente el tornillo "T" de 7/16" X 1 1/2" (**Tornillo soldado hacia la punta Redonda**), en el barreno superior e insertelo en modo de giro y en el barreno lateral de la carrocería inserte en modo de giro un tornillo "T" de 7/16" X 1 1/2" (**Tornillo soldado hacia la punta Cuadrada**).



7.- Fije el **Herraje Posterior "B"** en el tornillo superior y en el tornillo lateral con las rondanas y tuercas de 7/16".

INSTALACIÓN DEL ESTRIBO SOBRE LOS HERRAJES (Lado Copiloto)



8.- Presente el estribo sobre los herrajes e introduzca el **Herraje Auxiliar "D"** por dentro del estribo y deslicelo manualmente hasta que coincida con los barrenos de los **Herrajes Principales "A" y "B"**, enseguida fije los herrajes en manera de sandwich utilizando los tornillos de 3/8" X 1".
Nivele y centre el estribo y apriete hasta el final todos los tornillos empezando por los herrajes que se fijan con la carrocería, para garantizar una correcta instalación.



INSTRUCTIVO DE INSTALACIÓN

Estribo G-H Sport / Bronx / Bronx 4XR

Aplica Para: • Dodge Ram Cabina Sencilla 02 - 08
• Ram 2500 Diesel 06 - 08 • Ram 4000 05 - 09

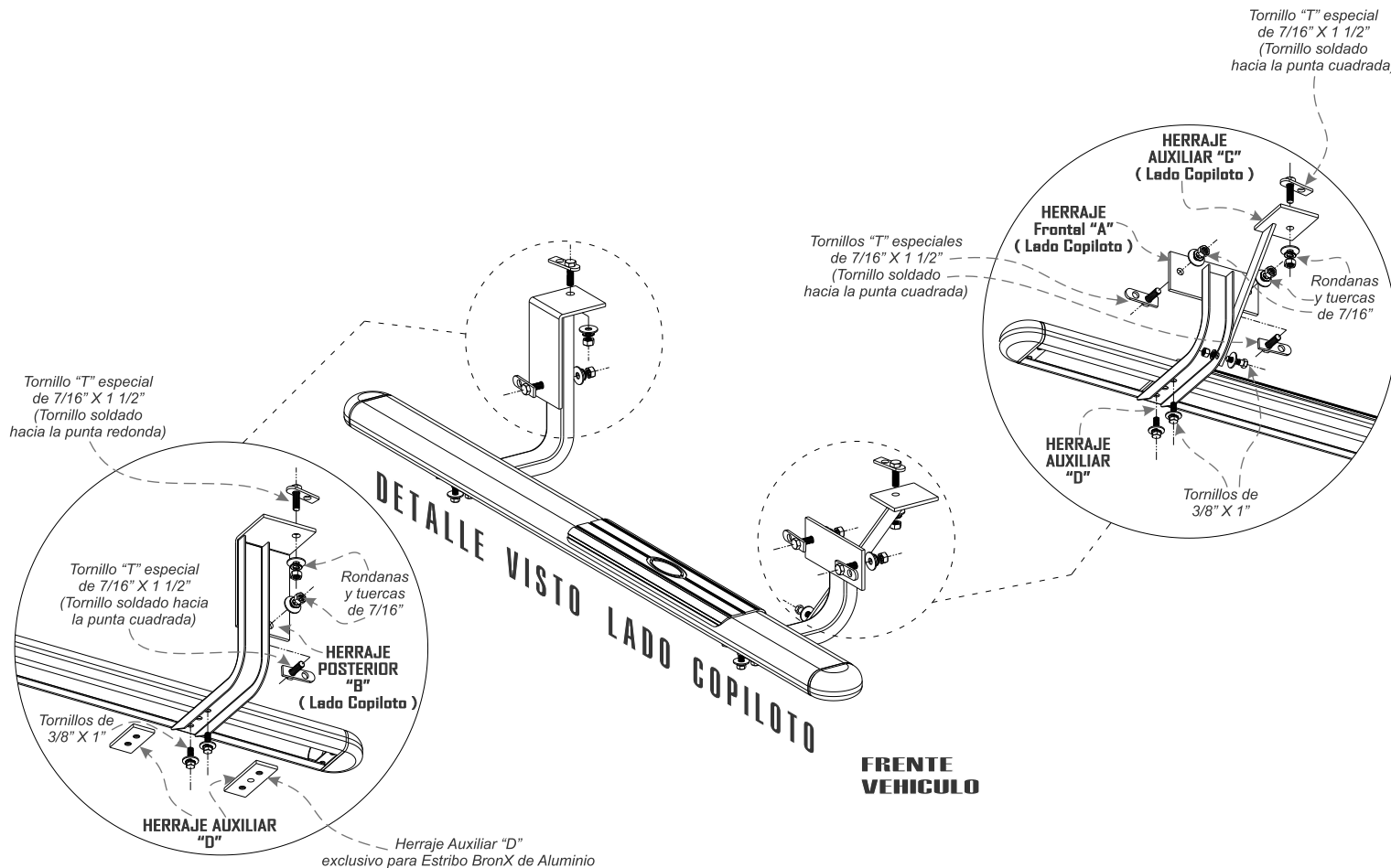
HIGH QUALITY PRODUCTS

(KH-EPD-P-02CO) • (ER144CR, ER144NG) / (E5138CR, E5138NG, E5138AX) / (EB138AN) / (EX147NT)

BURRERAS / ESTRIBOS / CANASTILLAS / BARRAS PORTA EQUIPAJE / DEFENSAS / ROLL BAR / PASAMANOS / ESPEJOS / COLILLAS / ETC...

Queda prohibida la reproducción total ó parcial de este documento por cualquier medio, sea digital ó impreso sin la autorización explícita y por escrito de El Bronco Autopartes®

Lea y comprenda correctamente las instrucciones de la guía y enseguida proceda con la instalación del accesorio



RECOMENDACIONES DE USO:

- Nivele y centre el Estribo y apriete hasta el final todos los tornillos para lograr una correcta instalación e instale las cubiertas de plástico y grapas que retiro con anterioridad (si fuera el caso).
- Limpie el Accesorio con frecuencia para evitar corrosiones sin utilizar productos abrasivos ya que podría perjudicar el acabado.
- Este producto es un accesorio de lujo con uso de escalón, por lo tanto se sugiere no utilizarse para otras funciones ajenas a la estipulada.

Código: DD4-013

Revisión: 1

Fecha: 10 de Enero de 2020