



INSTRUCTIVO DE INSTALACIÓN

Bumper Trasero Bronco

Aplica Para :

• Toyota C-HR
2018 - 2019

HIGH QUALITY PRODUCTS

(KH-BBT-P-CHR8) • (BBT-P-CHR8)

BURRERAS / ESTRIBOS / CANASTILLAS / BARRAS PORTA EQUIPAJE / DEFENSAS / ROLL BAR / PASAMANOS / ESPEJOS / COLILLAS / ETC...

Queda prohibida la reproducción total ó parcial de este documento por cualquier medio, sea digital ó impreso sin la autorización explícita y por escrito de El Bronco Autopartes®

TORNILLERÍA DE INSTALACIÓN - KT-BBT-P-CHR8

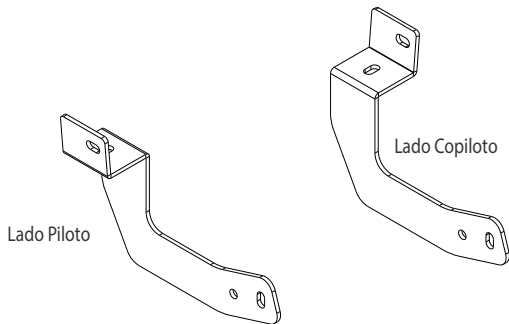
	4	Tornillo Esp. Hex. c/Varilla de 3/8" X 1 1/2"
	4	Rondana Plana de 3/8"
	4	Rondana de Presión de 3/8"
	4	Tuerca Hexagonal de 3/8"
	4	Tornillo Cab. Hexagonal de 1/2" X 1 1/2"
	4	Rondana Plana de 1/2"
	4	Rondana de Presión de 1/2"
	4	Tuerca Hexagonal de 1/2"
	2	Guía Micro-Alambre para Tornillo de 3/8"
	4	Solera para Tornillo Desbastada de 2 1/2" X 19/32"

HERRAMIENTA NECESARIA

• Matraca	• Dado de 9/16"
• Dado de 3/4"	• Llave de 9/16"
• Llave de 3/4"	

HERRAJES - KH-BBT-P-CHR8

PRINCIPALES "A"



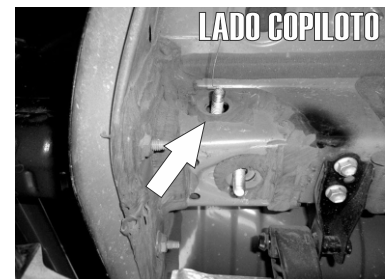
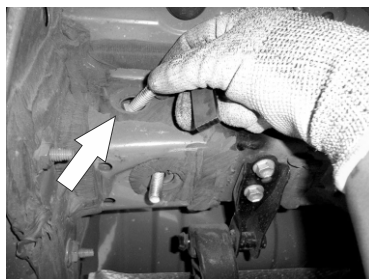
2 Pzas. / Juego



Lea y comprenda correctamente las instrucciones de la guía y enseguida proceda con la instalación del accesorio



1.- Identifique los barrenos existentes por debajo del chasis e introduzca en el inferior con ayuda de una guía de micro alambre un Tornillo Esp. de 3/8" X 1 1/2" con varilla junto con una solera para tornillo dejando la rosca hacia abajo tal como se muestra en las imágenes.



2.- Manualmente introduzca otro Tornillo Esp. de 3/8" X 1 1/2" con varilla junto con una solera para tornillo dejando la rosca hacia fuera.



INSTRUCTIVO DE INSTALACIÓN

Bumper Trasero Bronco

Aplica Para :

• Toyota C-HR
2018 - 2019

HIGH QUALITY PRODUCTS

(KH-BBT-P-CHR8) • (BBT-P-CHR8)

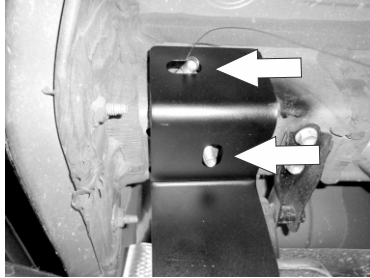
BURRERAS / ESTRIBOS / CANASTILLAS / BARRAS PORTA EQUIPAJE / DEFENSAS / ROLL BAR / PASAMANOS / ESPEJOS / COLILLAS / ETC...

Queda prohibida la reproducción total ó parcial de este documento por cualquier medio, sea digital ó impreso sin la autorización explícita y por escrito de El Bronco Autopartes®

Lea y comprenda correctamente las instrucciones de la guía y enseguida proceda con la instalación del accesorio



HERRAJE PRINCIPAL "A"

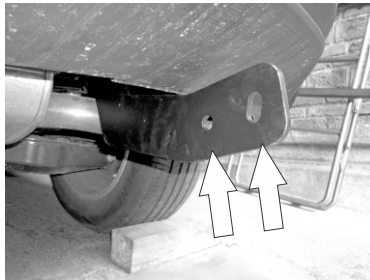


TUERCA Y RONDANAS
DE 3/8"



LADO COPILOTO
TUERCA Y RONDANAS
DE 3/8"

3.- Presente el Herraje Principal "A" y alineando los barrenos en los tornillos introducidos y fijelos a estos usando las tuercas y rondanas de 3/8".



TORNILLOS DE 1/2" X 1 1/2"



LADO COPILOTO

4.- Una vez instalados los herrajes de ambos lados monte la burrera por la parte externa de estos alineando los barrenos y fijela usando los tornillos de 1/2" X 1 1/2"

RECOMENDACIONES DE USO:

- Nivele y centre la Burrera y apriete hasta el final todos los tornillos para lograr una correcta instalación e instale las cubiertas de plástico y grapas que retiro con anterioridad (si fuera el caso).
- Limpie el Accesorio con frecuencia para evitar corrosiones sin utilizar productos abrasivos ya que podría perjudicar el acabado.
- Este producto es un accesorio de lujo y no está diseñado como parachoques, por lo tanto se sugiere no utilizarse para otras funciones ajenas a la estipulada.