

Accesorio: **Barras Paralelas**

HIGH QUALITY PRODUCTS

Aplica Para: **Bronx y Golden Hill**

INSTRUCTIVO DE INSTALACIÓN



BURRERAS / ESTRIBOS / CANASTILLAS / BARRAS PORTA EQUIPAJE / DEFENSAS / ROLL BAR / PASAMANOS / ESPEJOS / COLILLAS / ETC...

Queda prohibida la reproducción total ó parcial de este documento por cualquier medio, sea digital ó impreso sin la autorización explícita y por escrito de El Bronco Autopartes®

1

Tornillo Allén Cilindro de 5/16" x 3/4"

Base de Aluminio Gancho de lamina

Coloque el gancho de lamina por dentro de la base de aluminio con el tornillo allén cilindro de 5/16" X 3/4".

Nota: Rosque solamente 1/2" del tornillo.

2

Tornillo Allén Botón 5/16" x 3/4"

Inserte el tornillo allén botón de 5/16" X 3/4".

3

Tuerca estufa de 5/16"

Rosque ligeramente la tuerca estufa, en el tornillo allén botón de 5/16" X 3/4".

4

Coloque el tornillo opresor allén copa de 5/16" x 3/4".

5

Deslice la base armada sobre las ranuras del perfil de aluminio.

6

Coloque la guía de plástico sobre la parte superior del perfil.

7

Fije los tapones en los extremos de la barra con la pija de 8" x 3/8"

Barra Paralela Bronx - Aluminio - Tipo Universal



8

Levante los empaques de la puerta y presente las barras sobre el toldo del vehículo.

- a).- Centre el perfil de aluminio.
- b).- Apriete primeramente el tornillo de 5/16" x 3/4" a un extremo; en el otro extremo jale el perfil hacia fuera, empuje la base de aluminio hacia dentro y fije el otro tornillo de 5/16" x 3/4".
- c).- Enseguida apriete el tornillo opresor allén copa de 5/16" x 3/4" de los extremos.
- d).- Apriete un poco los tornillos allén cilindro de 5/16" x 3/4" para lograr que los herrajes se fijen bien sobre el toldo del vehículo.

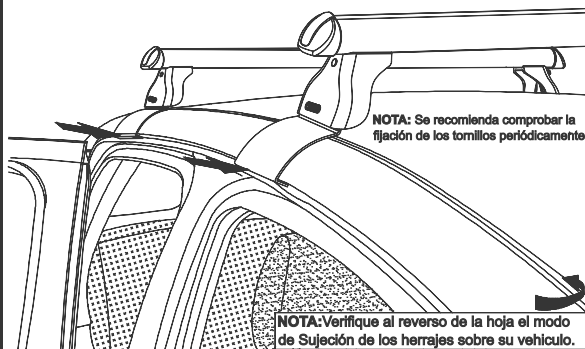


TABLA DE CONTENIDO	
4 Pzas.	TORNILLO ALLEN CILINDRO DE 5/16" X 3/4"
4 Pzas.	TORNILLO ALLEN BOTON DE 5/16" X 3/4"
4 Pzas.	TORNILLO OPRESOR ALLEN COPA DE 5/16" X 3/4"
4 Pzas.	PIJA No 8 X 3/8"
4 Pzas.	TUERCA ESTUFA RECTANGULAR DE 5/16"
4 Pzas.	TAPONES DE PLASTICO
4 Pzas.	BASES DE ALUMINIO
4 Pzas.	GANCHOS DE LAMINA (COMPLEMENTO EXTRA)
2 Pzas.	PERFIL DE ALUMINIO
2 Pzas.	GUIAS DE PLASTICO

HERRAMIENTA NECESARIA	
1 Pza.	Llave Allén de 5/32"
1 Pza.	Llave Allén de 3/16"
1 Pza.	Llave Allén de 1/4"
1 Pza.	Herramienta Extra para la Barra de Chevy Llave mixta de 7/16"

1

Tornillo Allén Cilindro de 5/16" x 3/4"

Base de Aluminio Gancho de Lamina

Coloque el Gancho de la lamina por dentro de la base de aluminio con el tornillo allén cilindro de 5/16" X 3/4".

Nota: Rosque solamente 1/2" del tornillo.

2

Tornillo Opresor Allén Copa 5/16" x 1/2"

Inserte el tornillo opresor allén copa de 5/16" X 1/2". Rosque hasta el ras de la pared interior del herraje de aluminio

3

Inserte el tornillo opresor allén copa de 5/16" X 3/4". (Rosque 0.5 cm aprox.)

4

Inserte el tubo en las bases de aluminio

5

Coloque los tapones de plástico en cada extremo de la barra.

Barra Paralela Golden Hill - Redonda - Tipo Universal



6

Levante los empaques de la puerta y presente las barras sobre el toldo del vehículo.

- a).- Centre la barra.
- b).- Apriete primeramente el tornillo de 5/16" x 1/2" a un extremo; en el otro extremo jale la barra hacia fuera, empuje la base de aluminio hacia dentro y fije el otro tornillo de 5/16" x 1/2".
- c).- Enseguida apriete el tornillo opresor allén copa de 5/16" x 3/4" de los extremos.
- d).- Apriete un poco los tornillos allén cilindro de 5/16" x 3/4" para lograr que los herrajes se fijen bien sobre el toldo del vehículo.

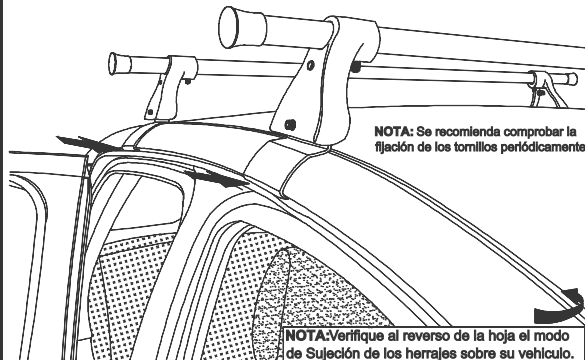


TABLA DE CONTENIDO	
4 Pzas.	TORNILLO ALLEN CILINDRO DE 5/16" X 3/4"
4 Pzas.	TORNILLO OPRESOR ALLEN COPA DE 5/16" X 1/2"
4 Pzas.	TORNILLO OPRESOR ALLEN COPA DE 5/16" X 3/4"
4 Pzas.	TAPONES DE PLASTICO
4 Pzas.	BASES DE ALUMINIO
4 Pzas.	GANCHOS DE LAMINA (COMPLEMENTO EXTRA)
2 Pzas.	TUBOS DE 3/4" CED. 40

HERRAMIENTA NECESARIA	
1 Pza.	Llave Allén de 5/32"
1 Pza.	Llave Allén de 1/4"
1 Pza.	Herramienta Extra para la Barra de Chevy Llave mixta de 7/16"

Accesorio:

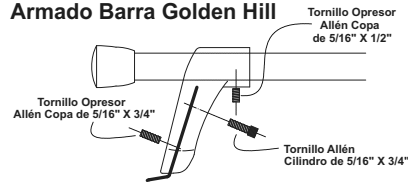
Barras Paralelas

Aplica Para:

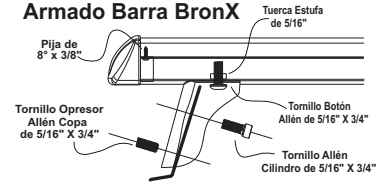
Tabla de Aplicación

1-A (94, 01-09)

Armado Barra Golden Hill



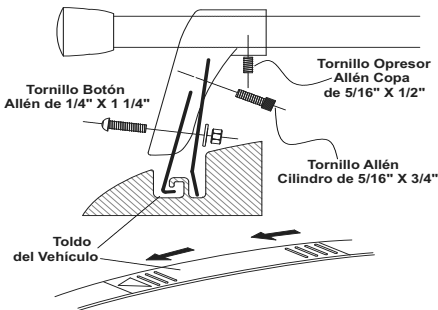
Armado Barra BronX



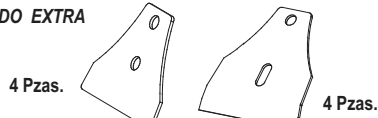
Identifique el modo de sujeción para el modelo de su vehículo y tome como referencia el dibujo inferior de acuerdo a su aplicación. Los Ganchos aplicaran de igual manera para la Barra Golden Hill, como para la Barra BronX en Aluminio, *Amenos que indique lo contrario.

MODO DE SUJECIÓN (BPG-P-CH94)

PARA CHEVY 94 / 08 ** CORSA 04/07 (RANURA EN TOLDO)
PARA MITSUBISHI MIRAGE 15/17 (CORTAR RIEL PLÁSTICO)
PARA DODGE ATTITUD 15/17



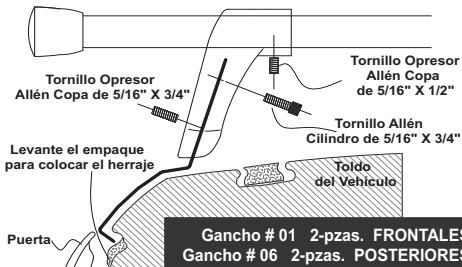
CONTENIDO EXTRA



- 4 Pzas--- TORNILLO BOTON ALLEN DE 1/4" X 1 1/4"
- 4 Pzas--- RONDANAS PLANAS DE 1/4"
- 4 Pzas--- TUERCAS HEX. DE 1/4"

MODO DE SUJECIÓN (BPG-P-GHO1)

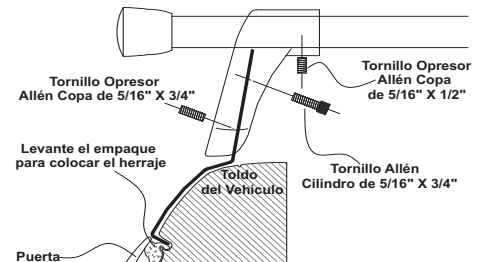
PARA FORD FIESTA 4 PUERTAS 04 / 10
PARA FORD FIESTA SEDAN 06 / 10



Gancho # 01 2-pzas. FRONTALES
Gancho # 06 2-pzas. POSTERIORES

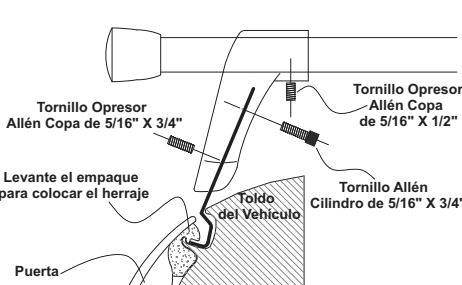
MODO DE SUJECIÓN (BPG-P-GHO2)

PARA ATOS BY DODGE 01 / 12 *** i10 12 / 17
PARA MITSUBISHI L - 200 08 / 15



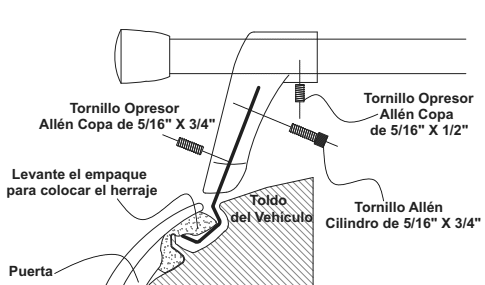
MODO DE SUJECIÓN (BPG-P-GHO3)

PARA NISSAN TSURU 92 / 17



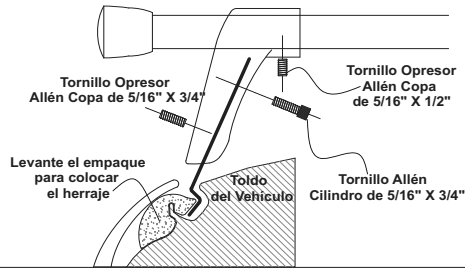
MODO DE SUJECIÓN (BPG-P-GHO4)

PARA NISSAN SENTRA 96 / 00



MODO DE SUJECIÓN (BPG-P-GHO5)

PARA NISSAN PLATINA 02 / 10
PARA RENAULT CLIO 02 / 10

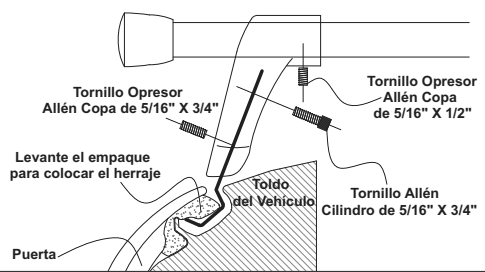


MODO DE SUJECIÓN (BPG-P-GHO6)

PARA CHEVROLET SPARK 11 / 15
PARA FORD IKON 10 / 15
PARA HONDA CIVIC 06 / 15
PARA HONDA ACCORD 07 / 12
PARA KIA FORTE 17 / 20
PARA KIA SPORTAGE 17 / 19
PARA MAZDA CX-7 Y CX-9 07 / 11
PARA TOYOTA AVANZA 07 / 18
PARA TOYOTA CAMRY 2010
PARA TOYOTA COROLLA 03 / 18
PARA VOLKSWAGEN POLO 04 / 07
PARA VOLKSWAGEN JETTA BICENTENARIO 11 / 15

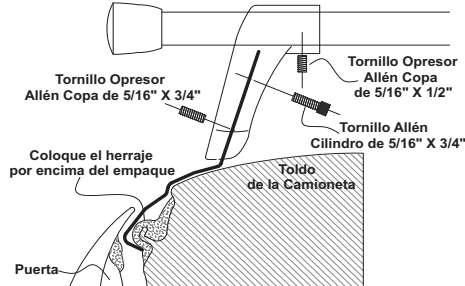
MODO DE SUJECIÓN (BPG-P-GHO7)

PARA NISSAN ALMERA 02 / 06
PARA NISSAN SENTRA 01 / 06



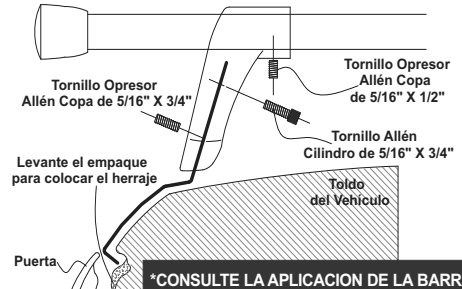
MODO DE SUJECIÓN (BPG-P-GHO8)

PARA FORD RANGER 02 / 12



MODO DE SUJECIÓN (BPG-P-GHO9)

PARA CHEVROLET LUV 98 / 05



RECOMENDACIONES DE USO:

- Centre las bases y las barras con respecto al toldo de su vehículo y verifique la correcta fijación de los tornillos periódicamente.
- Limpie el Accesorio con frecuencia sin utilizar productos abrasivos para evitar daños en el acabado del accesorio.
- Este producto es un accesorio de carga ligera ya que depende de la estructura del vehículo, por lo tanto no se recomienda sobrepasar el peso de carga estipulados por el fabricante ni usarlo de arrastre o amarre.
- No utilice el accesorio para otras funciones ajenas a la estipulada.

Queda prohibida la reproducción total ó parcial de este documento por cualquier medio, sea digital ó impreso sin la autorización explícita y por escrito de El Bronco Autopartes®