



INSTRUCTIVO DE INSTALACIÓN

Ganchos para Barra

Aplica Para: • Mitsubishi L-200 (Gasolina y Diesel)
2016 - 2020

HIGH QUALITY PRODUCTS

(BPG-P-ML26) • (BPB-P-BR01) • (BPB-N-A120, BPB-P-A120)

BURRERAS / ESTRIBOS / CANASTILLAS / BARRAS PORTA EQUIPAJE / DEFENSAS / ROLL BAR / PASAMANOS / ESPEJOS / COLILLAS / ETC...

Queda prohibida la reproducción total ó parcial de este documento por cualquier medio, sea digital ó impreso sin la autorización explícita y por escrito de El Bronco Autopartes®

TORNILLERÍA DE INSTALACIÓN • KT-BPG-P-ML26

	4	Tornillo Cab. Botón Allen de 8mm X 12mm
	4	Rondana Plana de 5/16"
	4	Rondana de Presión de 5/16"

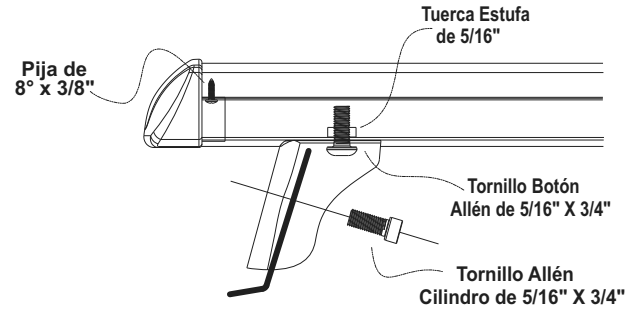
HERRAMIENTA NECESARIA

• Juego de llaves Allen	• Desarmador de Cruz
-------------------------	----------------------

TORNILLERÍA (BASES / BARRA) • KT-BPB-P-BR01 / KT-BPB-N-A120

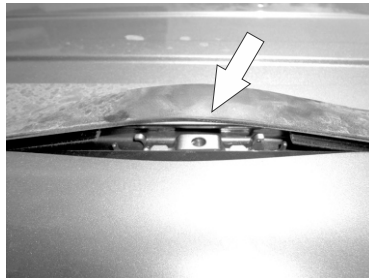
	4	Pija Fijadora Combinada N°8 X 3/8"
	4	Tornillo Cab. Botón Allen de 5/16" X 3/4"
	4	Tornillo Cab. Cilindro Allen de 5/16" X 3/4"
	4	Solera Rectangular Roscada de 5/16" X 19/32"
	4	Tapón para Barra Aluminio Bronx

Armado Barra BronX (Base Recortada)

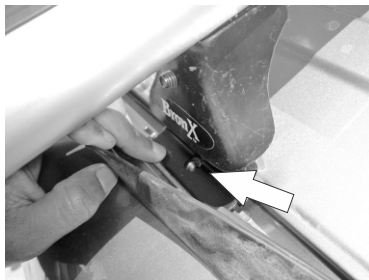


• • •

Lea y comprenda correctamente las instrucciones de la guía y enseguida proceda con la instalación del accesorio



1.- Identifique los barrenos existentes por debajo de la cinta plástica en el toldo del vehículo y descubralos retirando la misma tal como se muestra en las imágenes.



2.- Una vez descubiertos los barrenos coloque las Barras con los ganchos montados y fijelos a estos barrenos usando los Tornillos Cab. Botón Allen de 8mm X 12mm y finalmente coloque la cinta plástica en su lugar tapando la base del gancho.

NOTA: En caso de que se le dificulte apretar el Tornillo Allen fije primeramente el gancho sin la base sobre el riel y enseguida monte la barra.

RECOMENDACIONES DE USO:

- Centre las bases y las barras con respecto al toldo de su vehículo y verifique la correcta fijación de los tornillos periódicamente.
- Limpie el Accesorio con frecuencia sin utilizar productos abrasivos para evitar daños en el acabado del accesorio.
- Este producto es un accesorio de carga ligera ya que depende de la estructura del vehículo, por lo tanto no se recomienda sobrepasar el peso de carga estipulados por el fabricante ni usarlo de arrastre o amarre.
- No utilice el accesorio para otras funciones ajenas a la estipulada.