



INSTRUCTIVO DE INSTALACIÓN

Ganchos para Barra

Aplica Para: • Mitsubishi Outlander (ES/SE) 2014 - 2015
• Kia Soul 2016 - 2018 • Jeep Renegade Sport 2017 - 2018

HIGH QUALITY PRODUCTS

(BPG-P-MOE4) • (BPB-P-BR01) • (BPB-N-A120, BPB-P-A120)

BURRERAS / ESTRIBOS / CANASTILLAS / BARRAS PORTA EQUIPAJE / DEFENSAS / ROLL BAR / PASAMANOS / ESPEJOS / COLILLAS / ETC...

Queda prohibida la reproducción total ó parcial de este documento por cualquier medio, sea digital ó impreso sin la autorización explícita y por escrito de El Bronco Autopartes®

TORNILLERÍA DE INSTALACIÓN • KT-BPG-P-MOE4

	4	Tornillo Cab. Hexagonal de 6mm X 25mm
	4	Tornillo Cab. Botón Allen de 6mm X 16mm
	4	Tornillo Cab. Botón Allen de 6mm X 30mm
	4	Rondana Plana Especial de 1/4"
	4	Rondana de Presión de 1/4"

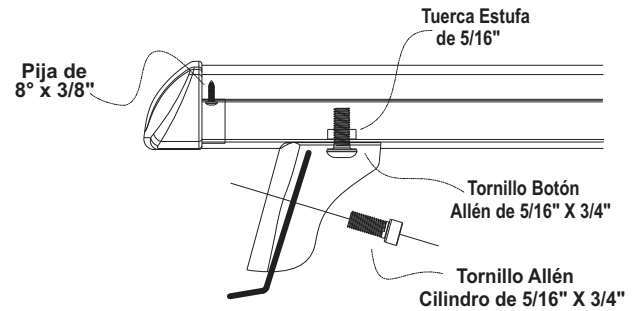
HERRAMIENTA NECESARIA

• Juego de llaves Allen	• Desarmador Plano
• Desarmador de Cruz	• Cutter o Punta

TORNILLERÍA (BASES / BARRA) • KT-BPB-P-BR01 / KT-BPB-N-A120

	4	Pija Fijadora Combinada N°8 X 3/8"
	4	Tornillo Cab. Botón Allen de 5/16" X 3/4"
	4	Tornillo Cab. Cilindro Allen de 5/16" X 3/4"
	4	Solera Rectangular Roscada de 5/16" X 19/32"
	4	Tapón para Barra Aluminio Bronx

Armado Barra BronX (Base Recortada)



Lea y comprenda correctamente las instrucciones de la guía y enseguida proceda con la instalación del accesorio

*** PROCESO DE INSTALACIÓN MITSUBISHI OUTLANDER Y KIA SOUL ***



1.- Identifique las tapas en la moldura plástica del riel del toldo y proceda a retirarlas recorriendo hacia delante y jalando hacia arriba tal como se muestra en las imágenes.



2.- Una vez descubiertos los barrenos coloque las Barras con los ganchos montados y fijelos a estos barrenos usando los Tornillos Cab. Botón Allen de 6mm X 16mm para Mitsubishi Outlander y Tornillos Cab. Botón Allen de 6mm X 30mm para Kia Soul.

NOTA: En caso de que se le dificulte apretar el Tornillo Allen fije primeramente el gancho sin la base sobre el riel y enseguida monte la barra.



INSTRUCTIVO DE INSTALACIÓN

Ganchos para Barra

Aplica Para: • Mitsubishi Outlander (ES/SE) 2014 - 2015
• Kia Soul 2016 - 2018 • Jeep Renegade Sport 2017 - 2018

HIGH QUALITY PRODUCTS

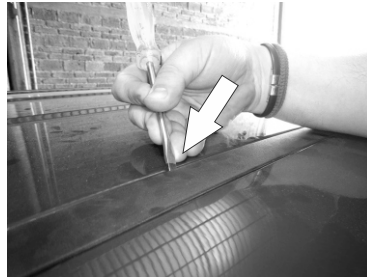
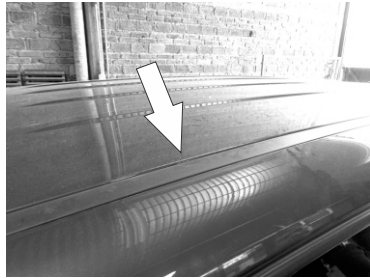
(BPG-P-MOE4) • (BPB-P-BR01) • (BPB-N-A120, BPB-P-A120)

BURRERAS / ESTRIBOS / CANASTILLAS / BARRAS PORTA EQUIPAJE / DEFENSAS / ROLL BAR / PASAMANOS / ESPEJOS / COLILLAS / ETC...

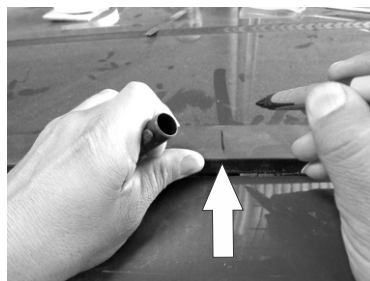
Queda prohibida la reproducción total ó parcial de este documento por cualquier medio, sea digital ó impreso sin la autorización explícita y por escrito de El Bronco Autopartes®

Lea y comprenda correctamente las instrucciones de la guía y enseguida proceda con la instalación del accesorio

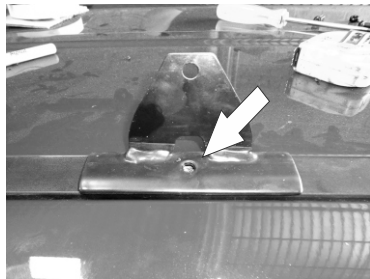
*** PROCESO DE INSTALACIÓN PARA JEEP RENEGADE SPORT ***



1.- En la parte superior del vehículo en las partes señaladas en la primer imagen deberá despegar y levantar la cinta plástica del riel superior.



2.- Identifique los barrenos roscados existentes por dentro del riel superior, marque la posición de estos y proceda a agujerear la cinta plástica con ayuda de un cutter o punta cuidando que los orificios queden a la altura del barreno tal como se muestra.



3.- Una vez hecho el agujero sitúe los Ganchos alineandolos a este y fijelos usando los Tornillos Cab. Hex. de 6mm X 25mm.

4.- Finalmente instale las Barras a los ganchos instalados guiandose con el detalle en la hoja frontal del instructivo.

NOTA: En caso de que se le dificulte apretar el Tornillo Allen fije primeramente el gancho sin la base sobre el riel y enseguida monte la barra.

RECOMENDACIONES DE USO:

- Centre las bases y las barras con respecto al toldo de su vehículo y verifique la correcta fijación de los tornillos periódicamente.
- Limpie el Accesorio con frecuencia sin utilizar productos abrasivos para evitar daños en el acabado del accesorio.
- Este producto es un accesorio de carga ligera ya que depende de la estructura del vehículo, por lo tanto no se recomienda sobrepasar el peso de carga estipulados por el fabricante ni usarlo de arrastre o amarre.
- No utilice el accesorio para otras funciones ajenas a la estipulada.